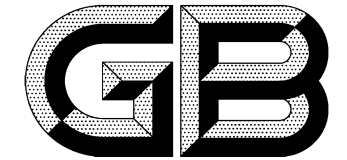


ICS 13.340.50
C 73



中华人民共和国国家标准

GB 21146—2007
代替 GB 4385—1995
GB 16756—1997

GB 21146—2007

个体防护装备 职业鞋

Personal protective equipment—Occupational footwear

(ISO 20347:2004, MOD)

中华人民共和国
国家标准
个体防护装备 职业鞋
GB 21146—2007

*

中国标准出版社出版发行
北京复兴门外三里河北街16号
邮政编码:100045

网址 www.spc.net.cn

电话:68523946 68517548

中国标准出版社秦皇岛印刷厂印刷
各地新华书店经销

*

开本 880×1230 1/16 印张 1.5 字数 39 千字
2008年3月第一版 2008年3月第一次印刷

*

书号: 155066·1-30689 定价 20.00 元

如有印装差错 由本社发行中心调换

版权专有 侵权必究

举报电话:(010)68533533



GB 21146—2007

2007-11-01 发布

2008-06-01 实施

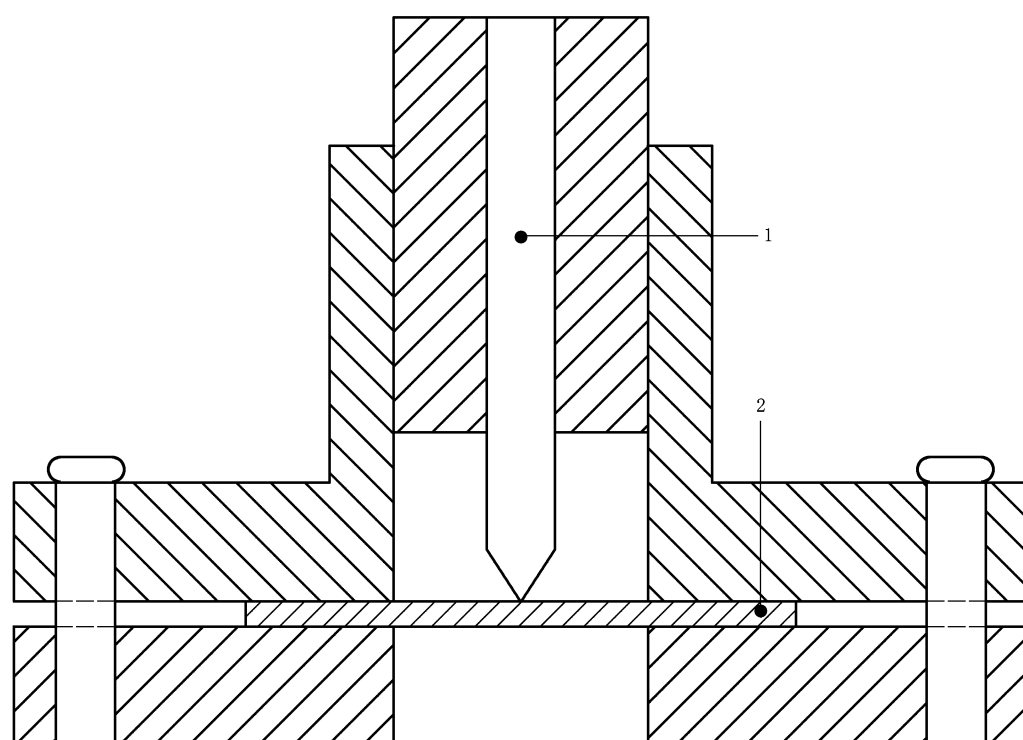
中华人民共和国国家质量监督检验检疫总局
中国国家标准化管理委员会 发布

目 次

前言	I
1 范围	1
2 规范性引用文件	1
3 术语和定义	1
4 分类	5
5 职业鞋的基本要求	5
6 职业鞋的附加要求	11
7 标识	14
8 提供的信息	14
附录 A (规范性附录) 非金属防刺穿垫经过温度处理和化学处理后抗刺穿性的测定	17
参考文献	19

参 考 文 献

- [1] prEN ISO 19952 Footwear—Vocabulary
- [2] EN ISO 20345:2004 Personal protective equipment—Safety footwear
- [3] EN 12568:1998 Foot and leg protectors—Requirements and test methods for toecaps and metal penetration resistant inserts
- [4] EN 50321:2000 Electrically insulating footwear for working on low voltage installations
-



1——测试钉；
2——试样。

图 A.1 夹持装置

前 言

本标准的 5.3.1.2、5.3.2、5.4.3、5.4.4、5.4.5、5.5.1、5.5.2、5.8.1、5.8.2、5.8.3、5.8.4、5.8.5、5.8.6 为强制性条款；如果职业鞋有适用的附加要求，则第 6 章中所适用的附加要求条款为强制性的；其余为推荐性的。

本标准修改采用 ISO 20347:2004《个体防护装备 职业鞋》(英文版)。本标准根据 ISO 20347:2004 重新起草。

本标准与 ISO 20347:2004 相比，存在如下差异：

——将国际标准的格式和表述转化为我国标准的格式和表述，根据汉语习惯进行了编辑性修改，有些专业术语和定义按国内专业习惯用语进行了修改。

——删除了 ISO 前言和 EN 前言。

——在范围中，增加了规定内容、适用和不适用范围。

——国际标准中引用的 ISO 20344:2004，在本标准中均改为 GB/T 20991—2007。

——凡 ISO 20347:2004 文中涉及到的国外鞋号，本标准均转为相应国际鞋号，简称为鞋号。

——在 3.13 导电鞋的定义中，将“电阻值位于 $0 \sim 100 \text{ k}\Omega$ 范围内”改为“电阻值小于 $100 \text{ k}\Omega$ ”。

——在防静电鞋的定义中，将“电阻值位于 $100 \text{ k}\Omega$ 以上……”改为“电阻值大于或等于 $100 \text{ k}\Omega$ ……”。

——删除了国际标准中的术语 3.18。

——5.7.4.1 中将“磨擦损坏不应比同类材料标准试样描述的更严重”改为“不应有严重磨损”。

——6.2.1.2 中删除了“防刺穿垫不应位于安全或防护包头卷边上方也不应与之接触”。

——6.2.1.5.2 中，将国际标准引用的 EN 12568:1998 的内容直接纳入本标准，并为此增加了附录 A。

——6.2.2.1 中，将“电阻值不应大于 $100 \text{ k}\Omega$ ”改为“电阻值应小于 $100 \text{ k}\Omega$ ”。

——6.2.2.2 中，将“电阻值应大于 $100 \text{ k}\Omega$ ……”改为“电阻值应大于或等于 $100 \text{ k}\Omega$ ……”。

——6.2.3.1 中，在“内底上表面的温度升高……”前增加了“30 min 后”。

——6.4.1 中删除了“除保护包头卷边下方区域外”。

——删除了国际标准中的 8.1b)。

——8.2.1 中，将“…… $100 \text{ k}\Omega$ 的电阻上限值”改为“……电阻值小于 $100 \text{ k}\Omega$ ”。

——8.2.3 中，将 c) 中的“电阻”改为“电性能”，删除了 d) 的分项 2)，将分项 1) 取消序号，成为 d) 的直接内容。

——根据本标准编制情况增加了参考文献的内容。

本标准自实施之日起，同时代替 GB 4385—1995、GB 16756—1997。

本标准的附录 A 为规范性附录。

本标准由国家安全生产监督管理总局提出。

本标准由全国个体防护装备标准化技术委员会(CSBTS/TC 112)归口。

本标准起草单位：中钢集团武汉安全环保研究院、国家劳动保护用品质量监督检验中心(武汉)、广州职安健安全科技有限公司、浙江赛纳集团有限公司、天津双安劳保橡胶公司。

本标准主要起草人：程钧、余启元、刘宏斌、张元虎、刘钜源、陈铁。